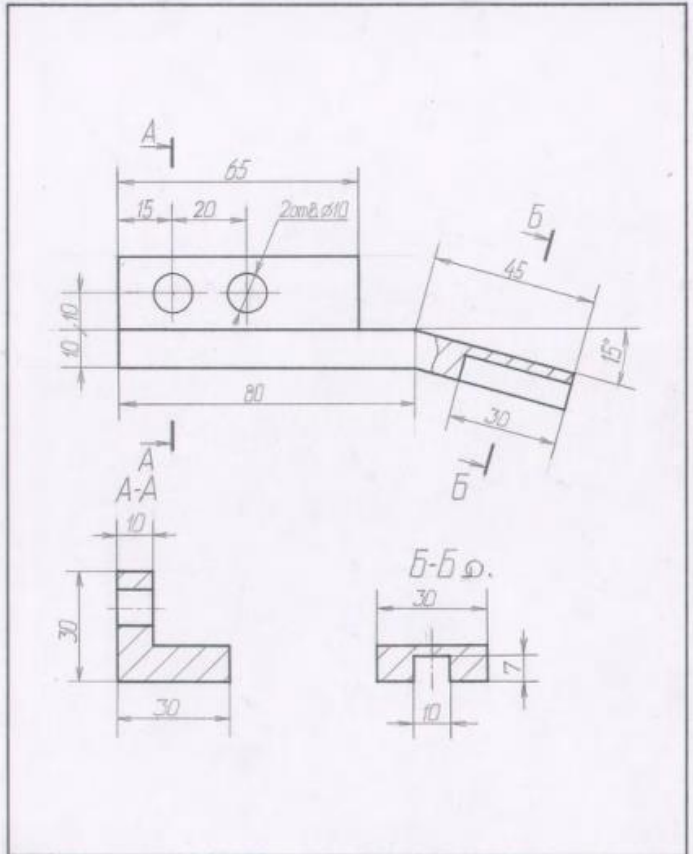
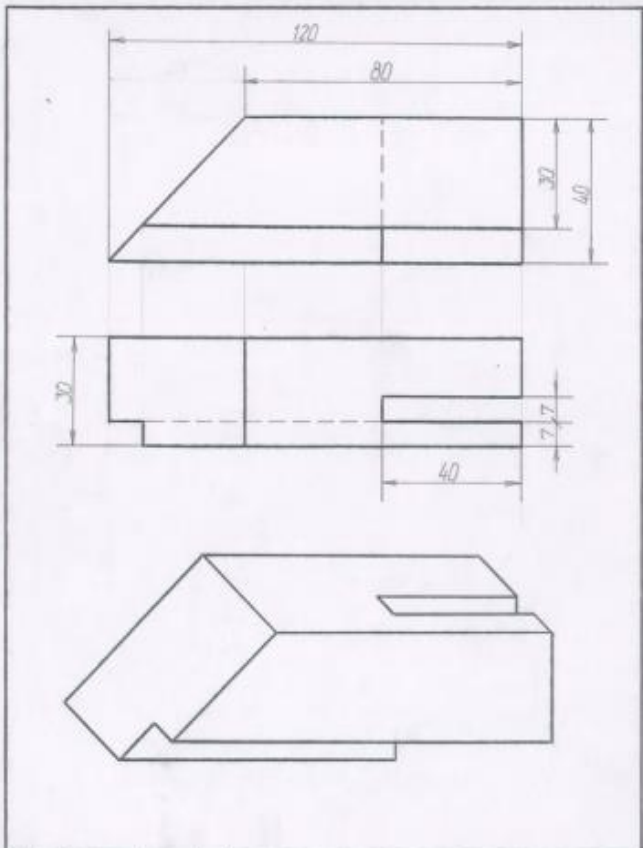


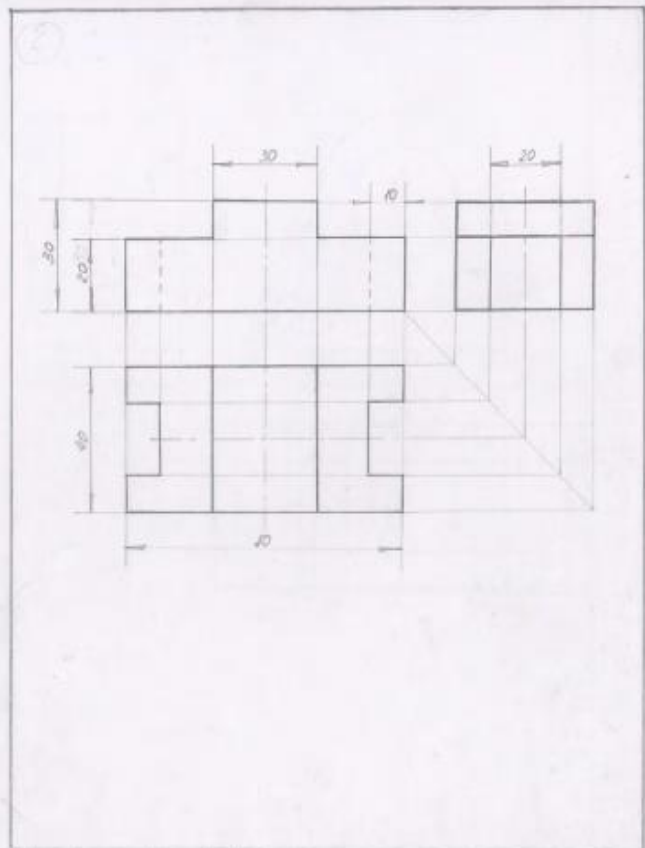
Петухов Юрий М-21



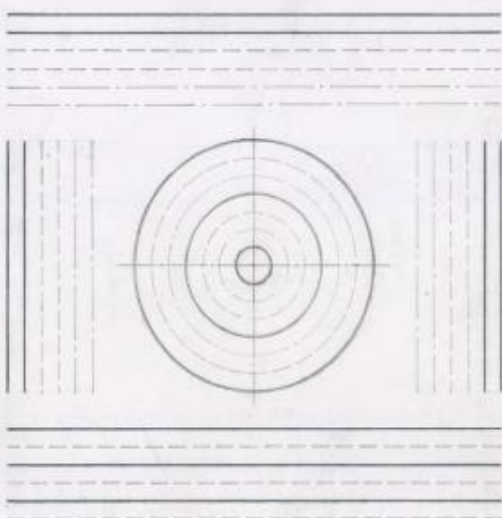
					ЮВ 26.09.17				
Исполн.	Петухов	Провер.	Петухов	Дата	Деталь		Лист	Масса	Изготовл.
Деталь	Петухов	Провер.	Петухов	Дата			1:1		
Т.наименов.							Лист	Листов	
Исполн.	Петухов						ИОТК М-21		



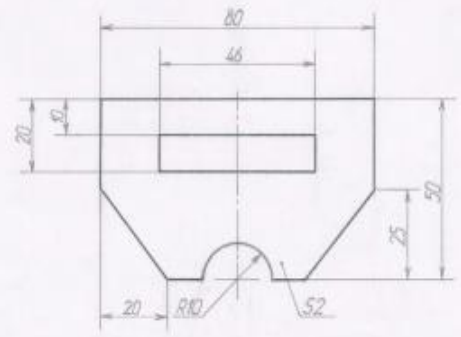
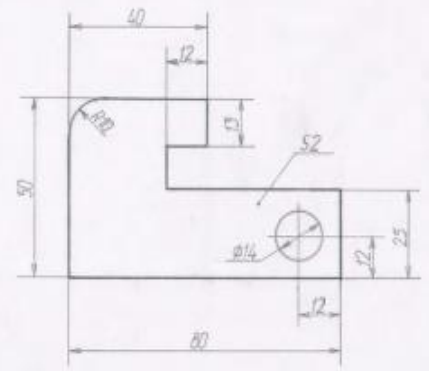
						ЮВ 22.09.17		
Исполн.	Исполн.	Год	Лист	Итого	Масса	Масса	Масса	1:1
ЮВ	ЮВ							
Проф.	Проф.							
Т. конст.	Т. конст.							
Исполн.	Исполн.							ИОТК М-21
Учб.	Учб.							



								Д.О. 25.11.16
Исполн.	Исполн.	Год	Лист	Итого	Масса	Масса	Масса	1:1
ЮВ	ЮВ							
Проф.	Проф.							
Т. конст.	Т. конст.							
Исполн.	Исполн.							ИОТК К-21
Учб.	Учб.							



Петухов Юрий М-21



Петухов Юрий М-21

					Лист
Имя	Фамилия	Отчество	Год	Дата	
Имя	Фамилия	Отчество	Год	Дата	
Результат					Итого
Год					
Имя	Фамилия	Отчество	Год	Дата	
Результат					Итого
Год					
Имя	Фамилия	Отчество	Год	Дата	
Результат					Итого
Год					

АБВГДЕЖЗИЙКЛ

МНОПРСТУФХЦЧ

ШЩЪЫЬЭЮЯ

абвгдежзийклм

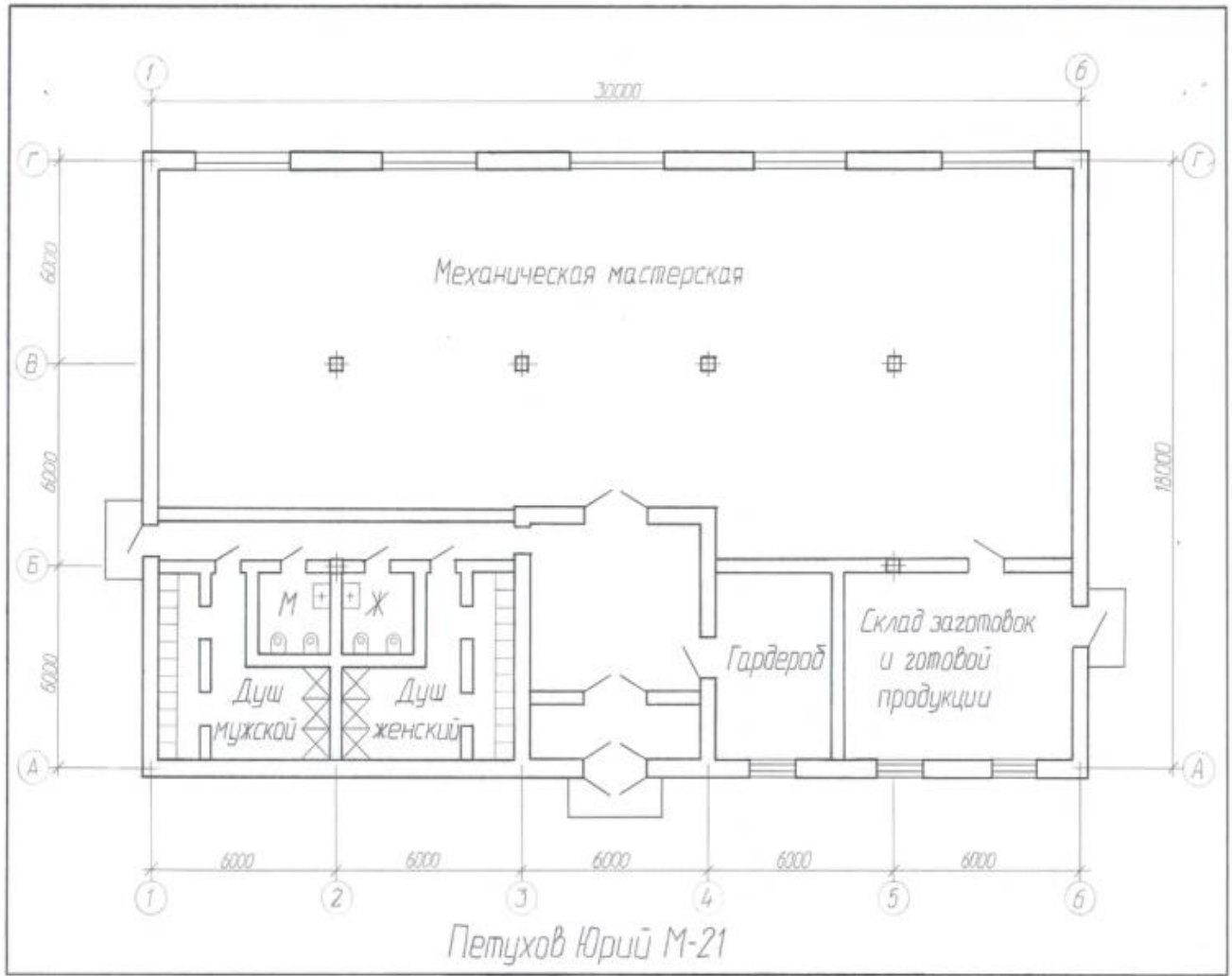
нопрстуфхцчш

щъыьэюя

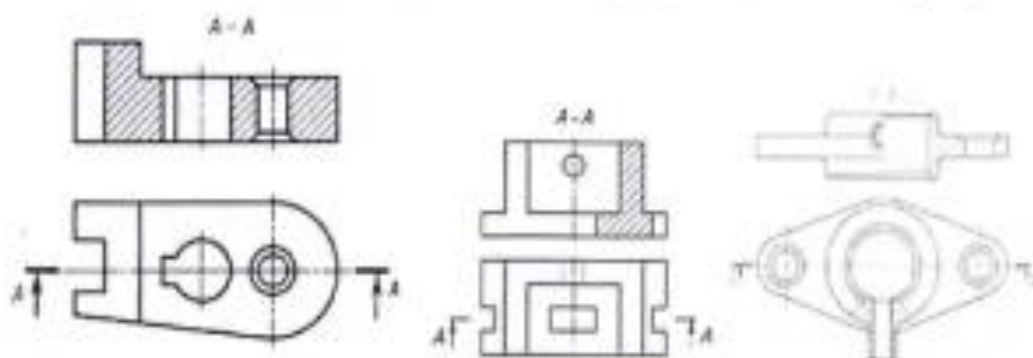
1234567890

Петухов Юрий М-21

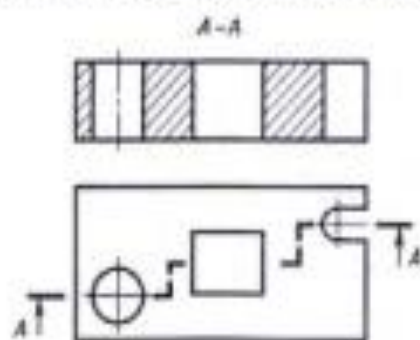
БД



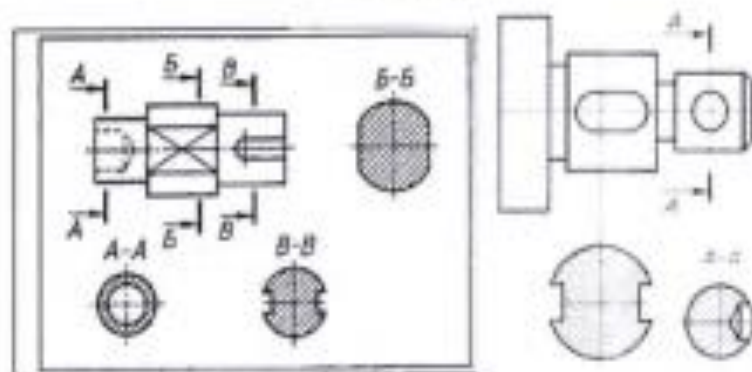
Разрезы простые, соединение половины вида и половины разреза, соединение части вида и части разреза, местный разрез

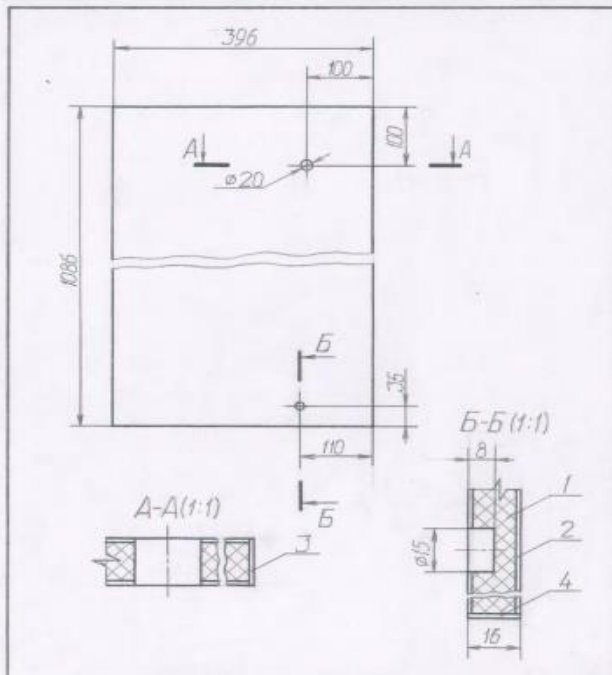


Сложный ступенчатый разрез



Сечение

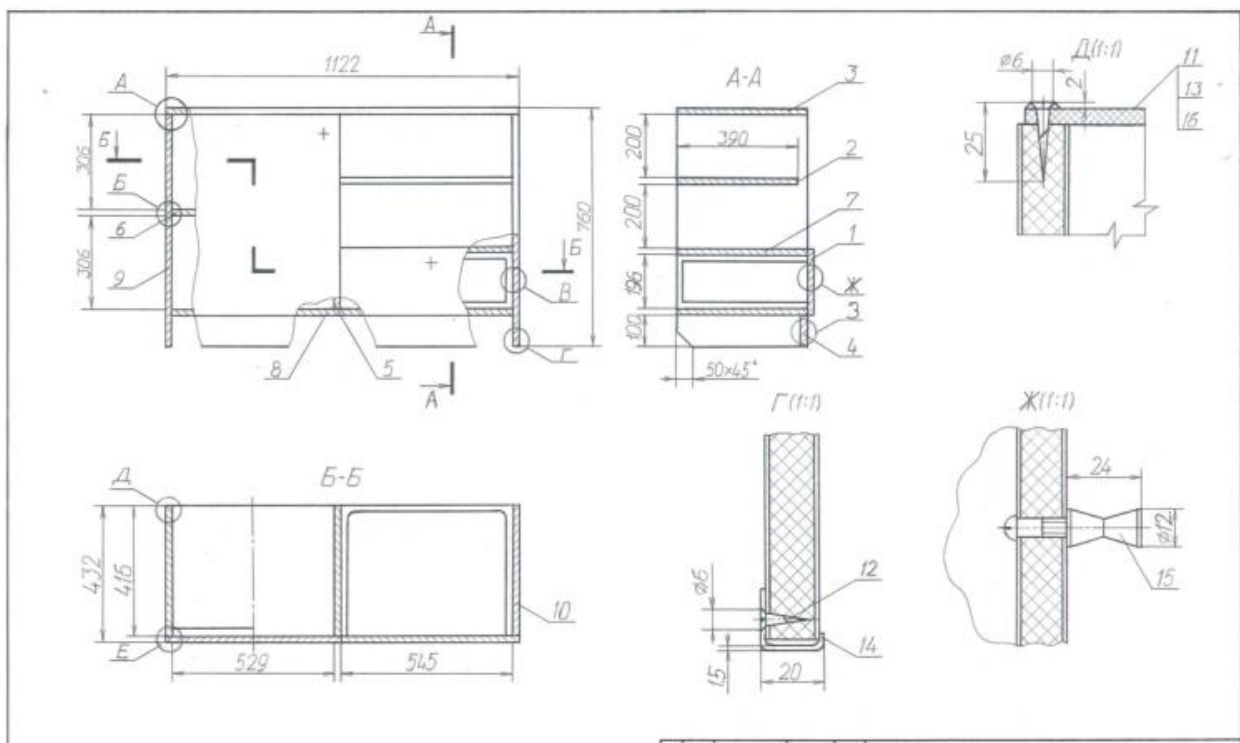




БИ 11.00.03.00 СБ			
Исполн.	Проверен	Лист	Деталь
Сизов	Петушков		
Гриб	Яроцкий		
Ткачев			
Полка Сборочный чертёж		Лист	Масштаб
		Лист 1	1:5
		ИОТК М-21	

Исполн.	Проверен	Лист	Обозначение	Наименование	Кол.	Примечание
				Документация		
АА			БИ 11.00.03.00 СБ	Сборочный чертёж		
				Детали		
ВВ	1		БИ 11.00.03.01	Основы Плита 16 ГОСТ 10632-77 (1086)×(396)	1	
ВВ	2		БИ 11.00.03.02	Облицовка Шпон 0,8 ГОСТ 99-89 (1086)×(396)	2	
ВВ	3		БИ 11.00.03.03	(1086)×(116)	2	
ВВ	4		БИ 11.00.03.04	(396)×(116)	2	

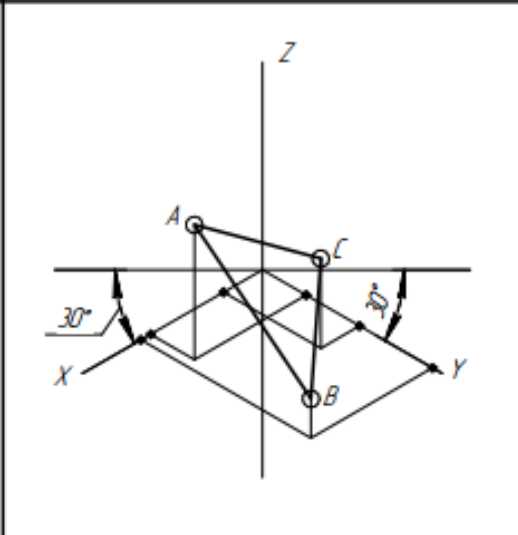
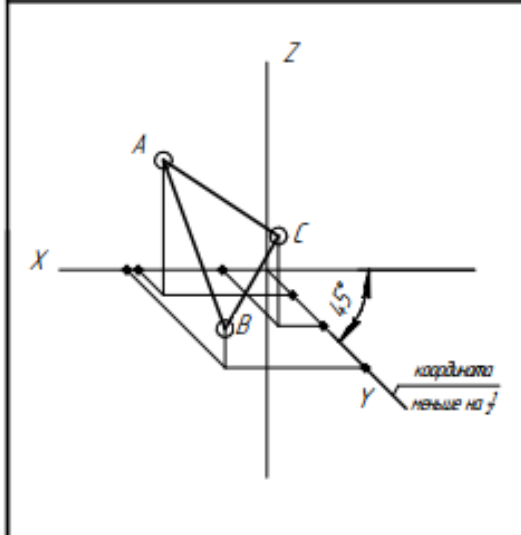
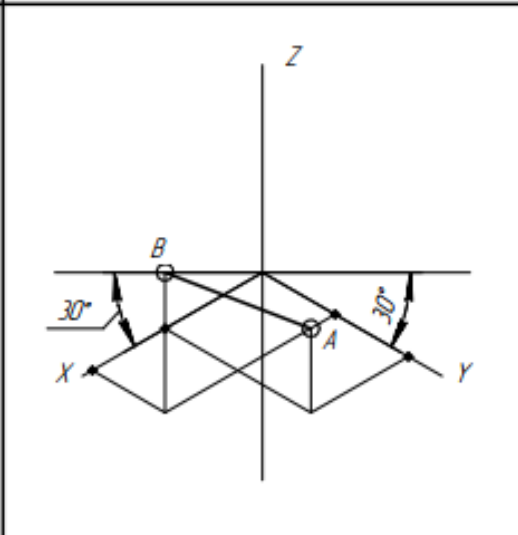
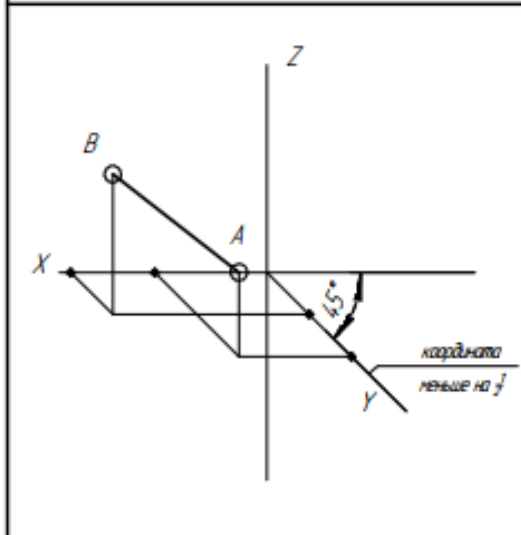
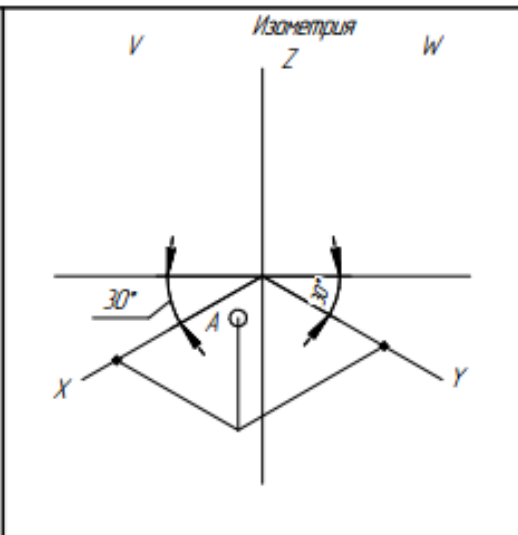
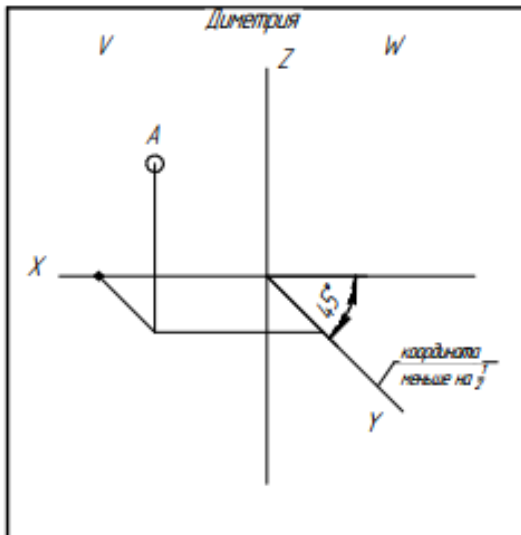
БИ 11.00.03.00			
Исполн.	Проверен	Лист	Деталь
Сизов	Петушков		
Гриб	Яроцкий		
Ткачев			
Полка		Лист	Масштаб
		Лист 1	1:5
		ИОТК М-21	



БИ 01.00.00.00 СБ			
Исполн.	Проверен	Лист	Деталь
Сизов	Петушков		
Гриб	Яроцкий		
Ткачев			
Тумба Сборочный чертёж		Лист	Масштаб
		Лист 1	1:10
		ИОТК М-21	

Матр.	Эра	Лист	Обозначение	Наименование	Кол.	Примечание
Изм/Лист	И/Д	Лист	Дата	Итерация/Лист		Итерация/Лист
Итерация						
Итерация						
Итерация						

Матр.	Эра	Лист	Обозначение	Наименование	Кол.	Примечание
Изм/Лист	И/Д	Лист	Дата	Итерация/Лист		Итерация/Лист
Итерация						
Итерация						
Итерация						

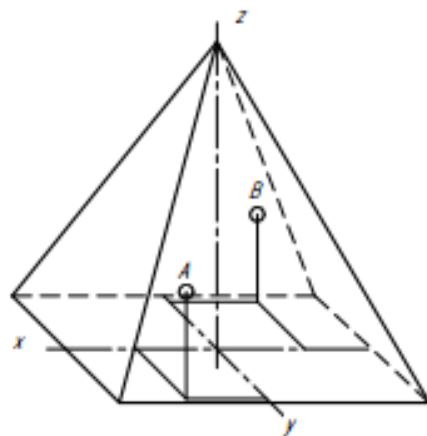
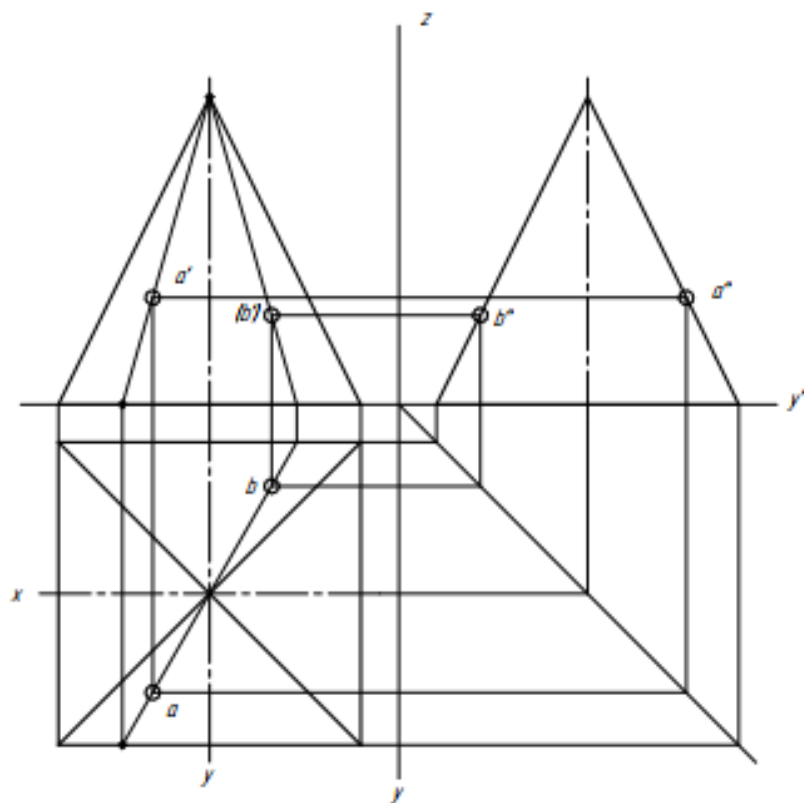


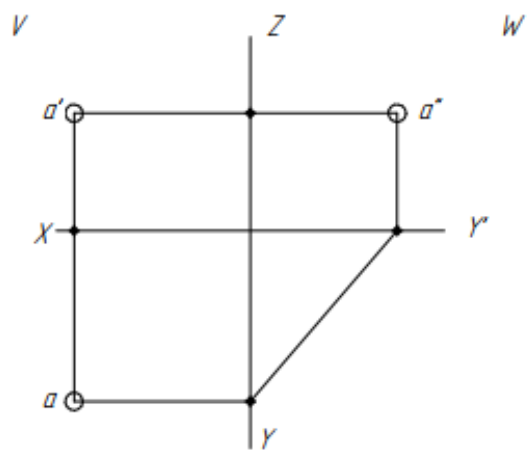
<i>Поз. обозн.</i>	<i>Наименование</i>	<i>Кол.</i>	<i>Примечание</i>

28.03.22 ПЗЗ

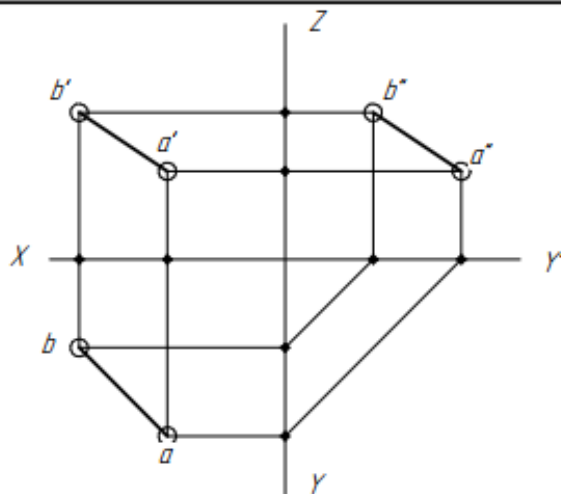
<i>Изм.</i>	<i>Лист</i>	<i>№ докум.</i>	<i>Подп.</i>	<i>Дата</i>	<i>Перечень элементов</i>	<i>Лит.</i>	<i>Лист</i>	<i>Листов</i>
<i>Разработ.</i>	<i>Петров</i>							1
<i>Проб.</i>								
<i>Исполн.</i>								
<i>Утв.</i>								

ЙОТК ЭЛС-21

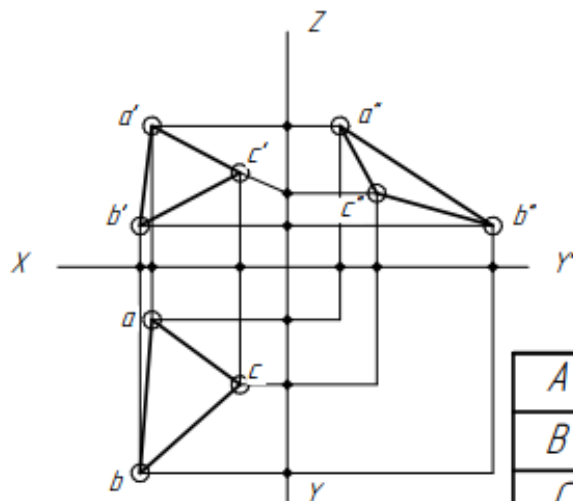




	X	Y	Z
A	30	25	20



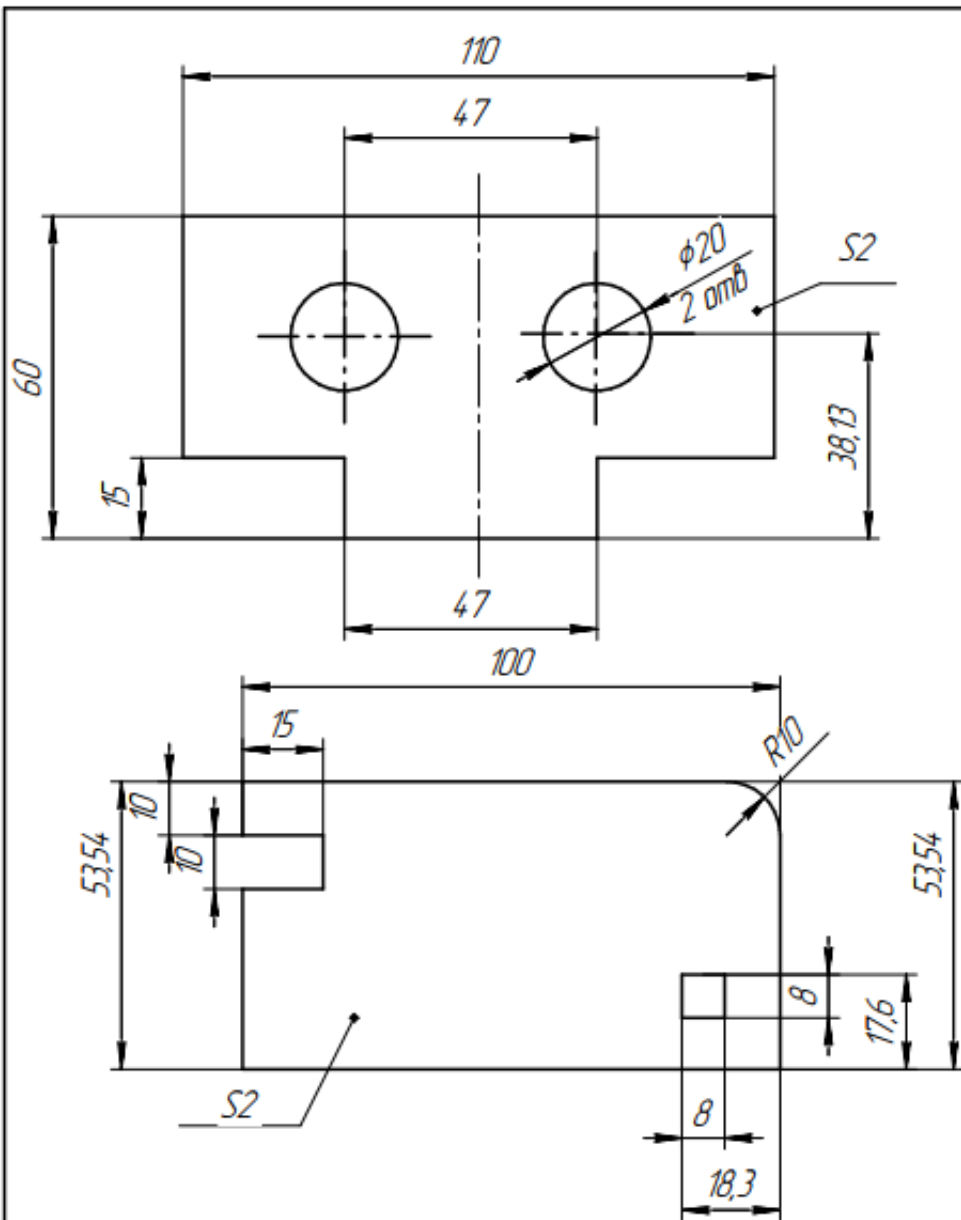
	X	Y	Z
A	20	30	15
B	35	15	25



	X	Y	Z
A	23	9	24
B	25	35	7
C	8	20	16

Поз. обознач.	Наименование	Кол.	Примечание
<i>C1</i>	<i>Конденсатор К-50-6-15 В-200 мкФ ... ТУ</i>	<i>1</i>	
<i>R1</i>	<i>Резистор МЛТ-0,5-300 Ом±10%</i>	<i>1</i>	
<i>R2</i>	<i>Резистор МЛТ-0,5-200 Ом±10%</i>	<i>1</i>	
<i>R3</i>	<i>Резистор МЛТ-1-430 Ом±10%</i>	<i>1</i>	
<i>ZD1</i>	<i>Стабилитрон Д808 ... ТУ</i>	<i>1</i>	
<i>VD1</i>	<i>Диод Д223Б ГОСТ ...</i>	<i>1</i>	
<i>VD2</i>	<i>Диод Д223Б ГОСТ ...</i>	<i>1</i>	

				<i>ПА.07.04.22.ПЭЗ</i>		
<i>Изм.</i>	<i>Лист</i>	<i>№ докум.</i>	<i>Подп.</i>	<i>Дата</i>		
<i>Разраб.</i>		<i>Петров</i>			<i>Лист</i>	<i>Листов</i>
<i>Проб.</i>		<i>Яранцев</i>				<i>1</i>
<i>Н.контр.</i>					<i>Перечень элементов</i>	
<i>Утв.</i>					<i>ЙОТК ЭЛС-21</i>	



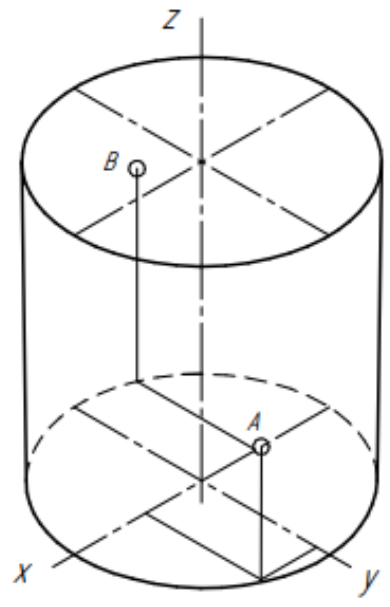
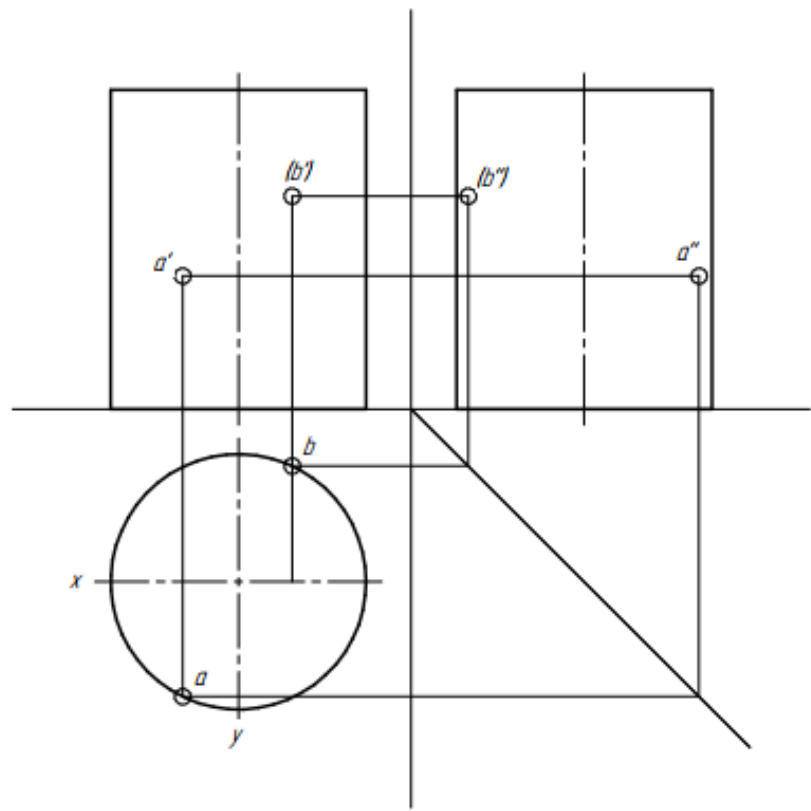
ПА 3103.22

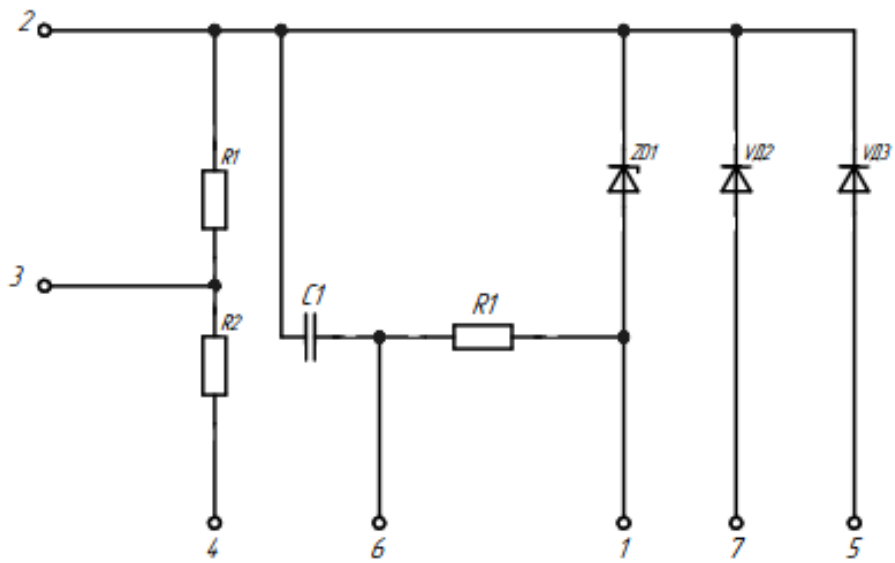
Изм.	Лист	№ докум.	Подп.	Дата
Разраб.		Петров		
Проб.				
Т.контр.				
Н.контр.				
Утв.				

Размеры

Лист	Масса	Масштаб
		1:1
Лист	Листов	1

ЙОТК ЭЛС-21





ПА.07.04.22.33

Изм.	Лист	№ докум.	Подп.	Дата	Лит.	Масса	Масштаб
Разраб.		Петров			Лист 1		
Проб.		Яранцев					
Т.контр.					Листов 1		
И.контр.							
Утв.					ИОТК ЭЛС-21		

Схема электрическая принципиальная

Копировал

Формат А4