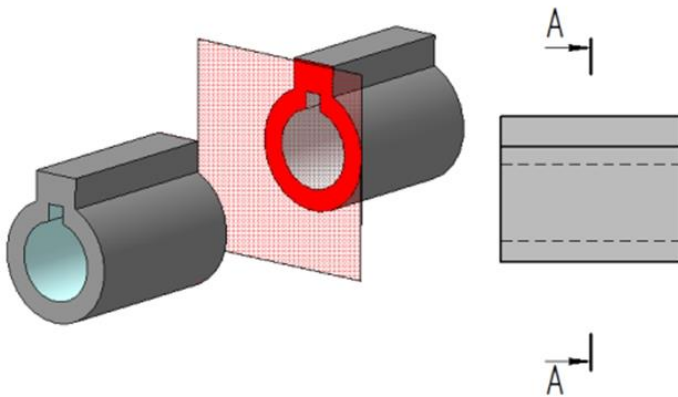


Задание по теме: «Сечения»

Сечением называется изображение фигуры, получающейся при мысленном рассечении предмета секущей плоскостью

На сечении показывают только то, что попадает непосредственно в секущую плоскость.

1. **Что сделать? Начертить что вы увидели в сечении А-А.**

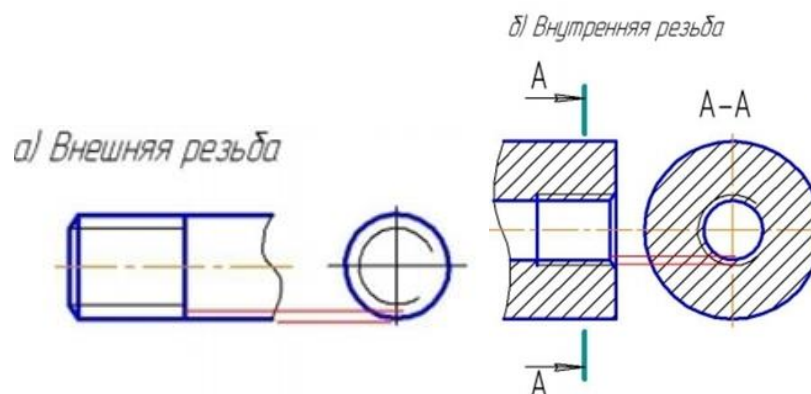


Задание группе по теме « Резьба»

Резьба.

Резьба — поверхность, образованная винтовым движением плоского контура по цилиндрической или конической поверхности.

2. **Что сделать? Начертить внешнюю и внутреннюю резьбу на стержне и в отверстии.**



Выполненную работу высылайте сегодня на **мой электронный адрес**

xthxybt2020@mail.ru