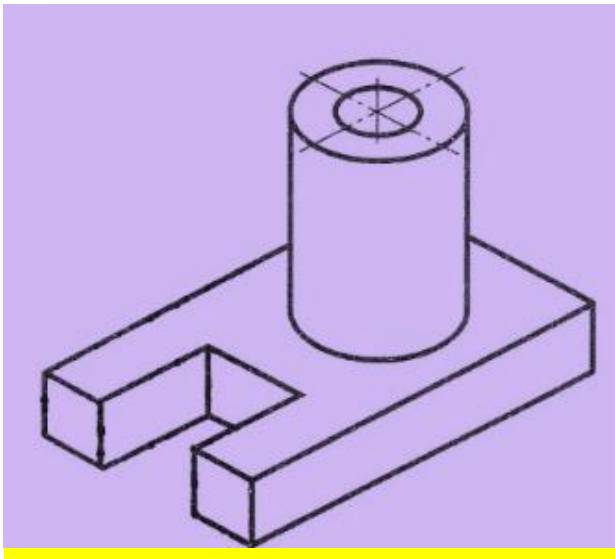


Тема: «Категории изображения на чертеже. Виды.»

Задание: 1. Прочитать учебный материал «Виды».

2. Выполнить два вида (спереди и сверху) по модели.

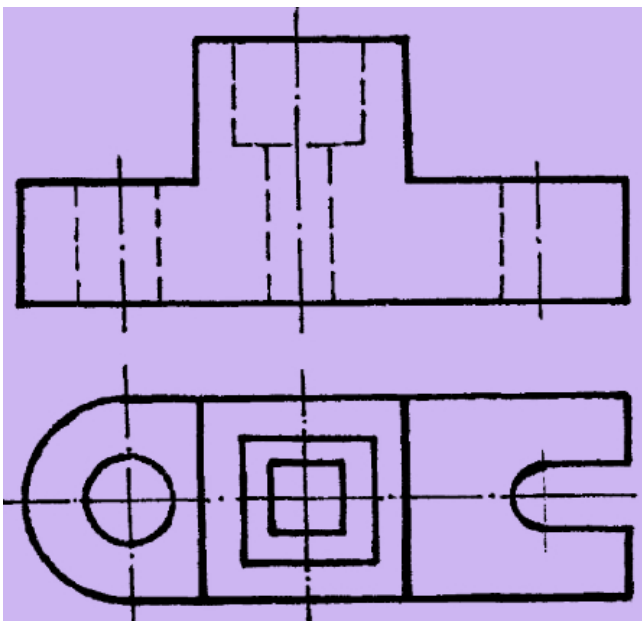


Модель (задание)

Тема: «Категории изображения на чертеже. Простой разрез».

Задание: 1. Прочитать учебный материал «Разрезы».

2. Выполнить простой разрез модели на виде спереди .



Модель (задание).